



ประกาศสำนักงานเศรษฐกิจอุตสาหกรรม

เรื่อง ประกวดราคาซื้ออุปกรณ์กระจายสัญญาณหลัก ๑ ชุด ด้วยวิธีประกวดราคาอิเล็กทรอนิกส์ (e-bidding)

สำนักงานเศรษฐกิจอุตสาหกรรม มีความประสงค์จะประกวดราคาซื้ออุปกรณ์กระจายสัญญาณหลัก ๑ ชุด ด้วยวิธีประกวดราคาอิเล็กทรอนิกส์ (e-bidding) ราคากลางของงานซื้อในการประกวดราคาครั้งนี้ เป็นเงินทั้งสิ้น ๒,๗๒๖,๖๒๕.๓๓ บาท (สองล้านเจ็ดแสนสองหมื่นหกพันหกร้อยยี่สิบห้าบาทสามสิบสามสตางค์) ตามรายการ ดังนี้

๑. อุปกรณ์กระจายสัญญาณหลัก (Core Switch) จำนวน ๒ เครื่อง
๒. อุปกรณ์กระจายสัญญาณ (Switch Layer2) ขนาดไม่น้อยกว่า ๔๘ ช่อง จำนวน ๓ เครื่อง

ผู้ยื่นข้อเสนอจะต้องมีคุณสมบัติ ดังต่อไปนี้

๑. มีความสามารถตามกฎหมาย
๒. ไม่เป็นบุคคลล้มละลาย
๓. ไม่อยู่ระหว่างเลิกกิจการ
๔. ไม่เป็นบุคคลซึ่งอยู่ระหว่างถูกระงับการยื่นข้อเสนอหรือทำสัญญากับหน่วยงานของรัฐไว้ชั่วคราว

เนื่องจากเป็นผู้ที่ไม่ผ่านเกณฑ์การประเมินผลการปฏิบัติงานของผู้ประกอบการตามระเบียบที่รัฐมนตรีว่าการกระทรวงการคลังกำหนดตามที่ประกาศเผยแพร่ในระบบเครือข่ายสารสนเทศของกรมบัญชีกลาง

๕. ไม่เป็นบุคคลซึ่งถูกระงับชื่อไว้ในบัญชีรายชื่อผู้ทำงานและได้แจ้งเวียนชื่อให้เป็นผู้ทำงานของหน่วยงานของรัฐในระบบเครือข่ายสารสนเทศของกรมบัญชีกลาง ซึ่งรวมถึงนิติบุคคลที่ผู้ทำงานเป็นหุ้นส่วนผู้จัดการ กรรมการผู้จัดการ ผู้บริหาร ผู้มีอำนาจในการดำเนินงานในกิจการของนิติบุคคลนั้นด้วย

๖. มีคุณสมบัติและไม่มีลักษณะต้องห้ามตามที่คณะกรรมการนโยบายการจัดซื้อจัดจ้างและการบริหารพัสดุภาครัฐกำหนดในราชกิจจานุเบกษา

๗. เป็นนิติบุคคล ผู้มีอาชีพให้ขายพัสดุที่ประกวดราคาซื้อด้วยวิธีประกวดราคาอิเล็กทรอนิกส์ดังกล่าว

๘. ไม่เป็นผู้มีผลประโยชน์ร่วมกันกับผู้ยื่นข้อเสนอรายอื่นที่เข้ายื่นข้อเสนอให้แก่สำนักงานเศรษฐกิจอุตสาหกรรม ณ วันประกาศประกวดราคาอิเล็กทรอนิกส์ หรือไม่เป็นผู้กระทำการอันเป็นการขัดขวางการแข่งขันอย่างเป็นธรรมในการประกวดราคาอิเล็กทรอนิกส์ครั้งนี้

๙. ไม่เป็นผู้ได้รับเอกสิทธิ์หรือความคุ้มกัน ซึ่งอาจปฏิเสธไม่ยอมขึ้นศาลไทย เว้นแต่รัฐบาลของผู้ยื่นข้อเสนอได้มีคำสั่งให้สละเอกสิทธิ์ความคุ้มกันเช่นนั้น

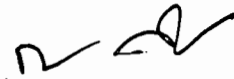
๑๐. ผู้ยื่นข้อเสนอต้องลงทะเบียนในระบบจัดซื้อจัดจ้างภาครัฐด้วยอิเล็กทรอนิกส์ (Electronic Government Procurement : e - GP) ของกรมบัญชีกลาง

ผู้ยื่นข้อเสนอต้องยื่นข้อเสนอและเสนอราคาทางระบบจัดซื้อจัดจ้างภาครัฐด้วยอิเล็กทรอนิกส์ ในวันที่ ๓๑ ตุลาคม ๒๕๖๕ ระหว่างเวลา ๐๘.๓๐ น. ถึง ๑๖.๓๐ น.

ผู้สนใจสามารถขอรับเอกสารประกวดราคาอิเล็กทรอนิกส์ โดยดาวน์โหลดเอกสารผ่านทางระบบจัดซื้อจัดจ้างภาครัฐด้วยอิเล็กทรอนิกส์ตั้งแต่วันที่ประกาศจนถึงก่อนวันเสนอราคา

ผู้สนใจสามารถดูรายละเอียดได้ที่เว็บไซต์ [www.oie.go.th](http://www.oie.go.th) หรือ [www.gprocurement.go.th](http://www.gprocurement.go.th) หรือ สอบถามทางโทรศัพท์หมายเลข ๐ ๒๔๓๐ ๖๘๐๐ ต่อ ๖๘๐๐๒๐-๒๒ ในวันและเวลาราชการ

ประกาศ ณ วันที่ ๒๐ ตุลาคม พ.ศ. ๒๕๖๕



(นายกฤศ จันทรสุวรรณ)

รองผู้อำนวยการสำนักงานเศรษฐกิจอุตสาหกรรม

ปฏิบัติราชการแทน

ผู้อำนวยการสำนักงานเศรษฐกิจอุตสาหกรรม

หมายเหตุ ผู้ประกอบการสามารถจัดเตรียมเอกสารประกอบการเสนอราคา (เอกสารส่วนที่ ๑ และเอกสารส่วนที่ ๒) ในระบบ e-GP ได้ตั้งแต่วันที่ ขอรับเอกสารจนถึงวันเสนอราคา



เอกสารประกวดราคาซื้อด้วยวิธีประกวดราคาอิเล็กทรอนิกส์ (e-bidding)

เลขที่ ๘/๒๕๖๖

การซื้ออุปกรณ์กระจายสัญญาณหลัก ๑ ชุด

ตามประกาศ สำนักงานเศรษฐกิจอุตสาหกรรม

ลงวันที่ ๒๐ ตุลาคม ๒๕๖๕

สำนักงานเศรษฐกิจอุตสาหกรรม ซึ่งต่อไปเรียกว่า "สำนักงาน" มีความประสงค์จะประกวดราคาซื้อด้วยวิธีประกวดราคาอิเล็กทรอนิกส์ ซื้ออุปกรณ์กระจายสัญญาณหลัก ๑ ชุด ตามรายการ ดังนี้

๑. อุปกรณ์กระจายสัญญาณหลัก (Core Switch) จำนวน ๒ เครื่อง
๒. อุปกรณ์กระจายสัญญาณ (Switch Layer2) ขนาดไม่น้อยกว่า ๔๘ ช่อง จำนวน ๓ เครื่อง

พัสดุที่จะซื้อนี้ต้องเป็นของแท้ ของใหม่ ไม่เคยใช้งานมาก่อน ไม่เป็นของเก่าเก็บ อยู่ในสภาพที่จะใช้งานได้ทันทีและมีคุณลักษณะเฉพาะตรงตามที่กำหนดไว้ในเอกสารประกวดราคาซื้อด้วยวิธีประกวดราคาอิเล็กทรอนิกส์ฉบับนี้ โดยมีข้อแนะนำและข้อกำหนด ดังต่อไปนี้

๑. เอกสารแนบท้ายเอกสารประกวดราคาอิเล็กทรอนิกส์

- ๑.๑ รายละเอียดคุณลักษณะเฉพาะ
- ๑.๒ แบบใบเสนอราคาที่กำหนดไว้ในระบบการจัดซื้อจัดจ้างภาครัฐด้วยอิเล็กทรอนิกส์
- ๑.๓ สัญญาซื้อขายคอมพิวเตอร์
- ๑.๔ แบบหนังสือคำประกัน
  - (๑) หลักประกันสัญญา
- ๑.๕ บทนิยาม
  - (๑) ผู้มีผลประโยชน์ร่วมกัน
  - (๒) การขัดขวางการแข่งขันอย่างเป็นธรรม
- ๑.๖ แบบบัญชีเอกสารที่กำหนดไว้ในระบบจัดซื้อจัดจ้างภาครัฐด้วยอิเล็กทรอนิกส์
  - (๑) บัญชีเอกสารส่วนที่ ๑
  - (๒) บัญชีเอกสารส่วนที่ ๒

๒. คุณสมบัติของผู้ยื่นข้อเสนอ

- ๒.๑ มีความสามารถตามกฎหมาย
- ๒.๒ ไม่เป็นบุคคลล้มละลาย
- ๒.๓ ไม่อยู่ระหว่างเลิกกิจการ
- ๒.๔ ไม่เป็นบุคคลซึ่งอยู่ระหว่างถูกระงับการยื่นข้อเสนอหรือทำสัญญากับหน่วยงานของรัฐ

ชั่วคราว เนื่องจากเป็นผู้ที่ไม่ผ่านเกณฑ์การประเมินผลการปฏิบัติงานของผู้ประกอบการตามระเบียบที่รัฐมนตรีว่าการกระทรวงการคลังกำหนดตามที่ประกาศเผยแพร่ในระบบเครือข่ายสารสนเทศของกรมบัญชีกลาง



๒.๕ ไม่เป็นบุคคลซึ่งถูกระบุชื่อไว้ในบัญชีรายชื่อผู้ทำงานและได้แจ้งเวียนชื่อให้เป็นผู้ทำงาน  
ของหน่วยงานของรัฐในระบบเครือข่ายสารสนเทศของกรมบัญชีกลาง ซึ่งรวมถึงนิติบุคคลที่ผู้ทำงานเป็นหุ้นส่วน  
ผู้จัดการ กรรมการผู้จัดการ ผู้บริหาร ผู้มีอำนาจในการดำเนินงานในกิจการของนิติบุคคลนั้นด้วย

๒.๖ มีคุณสมบัติและไม่มีลักษณะต้องห้ามตามที่คณะกรรมการนโยบายการจัดซื้อจัดจ้างและ  
การบริหารพัสดุภาครัฐกำหนดในราชกิจจานุเบกษา

๒.๗ เป็นนิติบุคคลผู้มีอาชีพขายพัสดุที่ประกวดราคาอิเล็กทรอนิกส์ดังกล่าว

๒.๘ ไม่เป็นผู้มีผลประโยชน์ร่วมกันกับผู้ยื่นข้อเสนอรายอื่นที่เข้ายื่นข้อเสนอให้แก่ สำนักงาน  
วันประกาศประกวดราคาอิเล็กทรอนิกส์ หรือไม่เป็นผู้กระทำการอันเป็นการขัดขวางการแข่งขันอย่างเป็นธรรมใน  
การประกวดราคาอิเล็กทรอนิกส์ครั้งนี้

๒.๙ ไม่เป็นผู้ได้รับเอกสิทธิ์หรือความคุ้มกัน ซึ่งอาจปฏิเสธไม่ยอมขึ้นศาลไทย เว้นแต่รัฐบาล  
ของผู้ยื่นข้อเสนอได้มีคำสั่งให้สละเอกสิทธิ์และความคุ้มกันเช่นนั้น

๒.๑๐ ผู้ยื่นข้อเสนอที่ยื่นข้อเสนอในรูปแบบของ "กิจการร่วมค้า" ต้องมีคุณสมบัติดังนี้  
กรณีที่ข้อตกลงฯ กำหนดให้ผู้เข้าร่วมค้ารายใดรายหนึ่งเป็นผู้เข้าร่วมค้าหลัก ข้อตกลงฯ จะ  
ต้องมีการกำหนดสัดส่วนหน้าที่ และความรับผิดชอบในปริมาณงาน สิ่งของ หรือมูลค่าตามสัญญาของผู้เข้าร่วมค้า  
หลักมากกว่าผู้เข้าร่วมค้ารายอื่นทุกราย

กรณีที่ข้อตกลงฯ กำหนดให้ผู้เข้าร่วมค้ารายใดรายหนึ่งเป็นผู้เข้าร่วมค้าหลักกิจการร่วมค้า  
นั้นต้องใช้ผลงานของผู้เข้าร่วมค้าหลักรายเดียวเป็นผลงานของกิจการร่วมค้าที่ยื่นข้อเสนอ

สำหรับข้อตกลงฯ ที่ไม่ได้กำหนดให้ผู้เข้าร่วมค้ารายใดเป็นผู้เข้าร่วมค้าหลัก ผู้เข้าร่วมค้า  
ทุกรายจะต้องมีคุณสมบัติครบถ้วนตามเงื่อนไขที่กำหนดไว้ในเอกสารเชิญชวน

๒.๑๑ ผู้ยื่นข้อเสนอต้องลงทะเบียนในระบบจัดซื้อจัดจ้างภาครัฐด้วยอิเล็กทรอนิกส์  
(Electronic Government Procurement: e - GP) ของกรมบัญชีกลาง

### ๓. หลักฐานการยื่นข้อเสนอ

ผู้ยื่นข้อเสนอจะต้องเสนอเอกสารหลักฐานยื่นมาพร้อมกับการเสนอราคาทางระบบจัดซื้อจัดจ้าง  
ภาครัฐด้วยอิเล็กทรอนิกส์ โดยแยกเป็น ๒ ส่วน คือ

#### ๓.๑ ส่วนที่ ๑ อย่างน้อยต้องมีเอกสารดังต่อไปนี้

- (๑) ในกรณีผู้ยื่นข้อเสนอเป็นนิติบุคคล
  - (ก) ห้างหุ้นส่วนสามัญหรือห้างหุ้นส่วนจำกัด ให้ยื่นสำเนาหนังสือรับรองการ  
จดทะเบียนนิติบุคคล บัญชีรายชื่อหุ้นส่วนผู้จัดการ ผู้มีอำนาจควบคุม (ถ้ามี) พร้อมทั้งรับรองสำเนาถูกต้อง
  - (ข) บริษัทจำกัดหรือบริษัทมหาชนจำกัด ให้ยื่นสำเนาหนังสือรับรองการจด  
ทะเบียนนิติบุคคล หนังสือบริคณห์สนธิ บัญชีรายชื่อกรรมการผู้จัดการ ผู้มีอำนาจควบคุม (ถ้ามี) และบัญชีผู้ถือหุ้น  
รายใหญ่ (ถ้ามี) พร้อมทั้งรับรองสำเนาถูกต้อง

(๒) ในกรณีผู้ยื่นข้อเสนอเป็นบุคคลธรรมดาหรือคณะบุคคลที่มีไม่นิติบุคคล ให้ยื่น  
สำเนาบัตรประจำตัวประชาชนของผู้ยื่น ข้อเสนอข้อตกลงที่แสดงถึงการเข้าเป็นหุ้นส่วน (ถ้ามี) สำเนาบัตรประจำตัว  
ประชาชนของผู้เป็นหุ้นส่วน หรือสำเนาหนังสือเดินทางของผู้เป็นหุ้นส่วนที่ได้ถือสัญชาติไทย พร้อมทั้งรับรองสำเนา  
ถูกต้อง

(๓) ในกรณีผู้ยื่นข้อเสนอเป็นผู้ยื่นข้อเสนอร่วมกันในฐานะเป็นผู้ร่วมค้า ให้ยื่นสำเนา



Handwritten signature or mark at the bottom right corner of the page.

สัญญาของการเข้าร่วมค้า และเอกสารตามที่ระบุไว้ใน (๑) หรือ (๒) ของผู้ร่วมค้า แล้วแต่กรณี

(๔) เอกสารเพิ่มเติมอื่นๆ

(๔.๑) เอกสารข้อเสนอทางด้านเทคนิคไม่น้อยกว่าที่ขอบเขตของงานฯ กำหนด

(๔.๒) สำเนาใบทะเบียนพาณิชย์ พร้อมทั้งรับรองสำเนาถูกต้อง

(๔.๓) สำเนาใบทะเบียนภาษีมูลค่าเพิ่ม พร้อมทั้งรับรองสำเนาถูกต้อง

(๕) บัญชีเอกสารส่วนที่ ๑ ทั้งหมดที่ได้ยื่นพร้อมกับการเสนอราคาทางระบบจัดซื้อ

จัดจ้างภาครัฐด้วยอิเล็กทรอนิกส์ ตามแบบในข้อ ๑.๖ (๑) โดยไม่ต้องแนบในรูปแบบ PDF File (Portable Document Format)

ทั้งนี้ เมื่อผู้ยื่นข้อเสนอดำเนินการแนบไฟล์เอกสารตามบัญชีเอกสารส่วนที่ ๑ ครบถ้วน ถูกต้องแล้ว ระบบจัดซื้อจัดจ้างภาครัฐด้วยอิเล็กทรอนิกส์จะสร้างบัญชีเอกสารส่วนที่ ๑ ตามแบบในข้อ ๑.๖ (๑) ให้โดยผู้ยื่นข้อเสนอไม่ต้องแนบบัญชีเอกสารส่วนที่ ๑ ดังกล่าวในรูปแบบ PDF File (Portable Document Format)

๓.๒ ส่วนที่ ๒ อย่างน้อยต้องมีเอกสารดังต่อไปนี้

(๑) ในกรณีที่ผู้ยื่นข้อเสนอมอบอำนาจให้บุคคลอื่นกระทำการแทนให้แนบหนังสือมอบอำนาจซึ่งติดอากรแสตมป์ตามกฎหมาย โดยมีหลักฐานแสดงตัวตนของผู้มอบอำนาจและผู้รับมอบอำนาจ ทั้งนี้ หากผู้รับมอบอำนาจเป็นบุคคลธรรมดาต้องเป็นผู้ที่บรรลุนิติภาวะตามกฎหมายแล้วเท่านั้น

(๒) แคตตาล็อกและ/หรือแบบรูปรายการละเอียดคุณลักษณะเฉพาะ ตามข้อ ๔.๔

(๓) รายการพิจารณาที่ ๑ อุปกรณ์กระจายสัญญาณหลัก ๑ ชุด

(๓.๑) สำเนาใบขึ้นทะเบียนผู้ประกอบการวิสาหกิจขนาดกลางและขนาดย่อม (SMEs) (ถ้ามี)

(๓.๒) สำเนาหนังสือรับรองสินค้า Made In Thailand ของสภาอุตสาหกรรมแห่งประเทศไทย (ถ้ามี)

(๔) เอกสารเพิ่มเติมอื่นๆ

(๔.๑) สำเนาหนังสือรับรองผลงาน พร้อมทั้งรับรองสำเนาถูกต้อง (ถ้ามี)

(๕) บัญชีเอกสารส่วนที่ ๒ ทั้งหมดที่ได้ยื่นพร้อมกับการเสนอราคาทางระบบจัดซื้อ

จัดจ้างภาครัฐด้วยอิเล็กทรอนิกส์ ตามแบบในข้อ ๑.๖ (๒) โดยไม่ต้องแนบในรูปแบบ PDF File (Portable Document Format)

ทั้งนี้ เมื่อผู้ยื่นข้อเสนอดำเนินการแนบไฟล์เอกสารตามบัญชีเอกสารส่วนที่ ๒ ครบถ้วน ถูกต้องแล้ว ระบบจัดซื้อจัดจ้างภาครัฐด้วยอิเล็กทรอนิกส์จะสร้างบัญชีเอกสารส่วนที่ ๒ ตามแบบในข้อ ๑.๖ (๒) ให้โดยผู้ยื่นข้อเสนอไม่ต้องแนบบัญชีเอกสารส่วนที่ ๒ ดังกล่าวในรูปแบบ PDF File (Portable Document Format)

๔. การเสนอราคา

๔.๑ ผู้ยื่นข้อเสนอต้องยื่นข้อเสนอและเสนอราคาทางระบบจัดซื้อจัดจ้างภาครัฐด้วยอิเล็กทรอนิกส์ตามที่กำหนดไว้ในเอกสารประกวดราคาอิเล็กทรอนิกส์นี้ โดยไม่มีเงื่อนไขใดๆ ทั้งสิ้น และจะต้องกรอกข้อความให้ถูกต้องครบถ้วน พร้อมทั้งหลักฐานแสดงตัวตนและทำการยืนยันตัวตนของผู้ยื่นข้อเสนอโดยไม่ต้องแนบบัตรเสนอราคาในรูปแบบ PDF File (Portable Document Format)



๔.๒ ในการเสนอราคาให้เสนอราคาเป็นเงินบาท และเสนอราคาได้เพียงครั้งเดียวและราคาเดียวโดยเสนอราคารวม และหรือราคาต่อหน่วย และหรือต่อรายการ ตามเงื่อนไขที่ระบุไว้ท้ายใบเสนอราคาให้ถูกต้อง ทั้งนี้ ราคารวมที่เสนอจะต้องตรงกันทั้งตัวเลขและตัวหนังสือ ถ้าตัวเลขและตัวหนังสือไม่ตรงกัน ให้ถือตัวหนังสือเป็นสำคัญ โดยคิดราคารวมทั้งสิ้นซึ่งรวมค่าภาษีมูลค่าเพิ่ม ภาษีอากรอื่น ค่าขนส่ง ค่าจดทะเบียน และค่าใช้จ่ายอื่นๆ ทั้งปวงไว้แล้ว จนกระทั่งส่งมอบพัสดุให้ ณ สำนักงานเศรษฐกิจอุตสาหกรรม

ราคาที่เสนอจะต้องเสนอกำหนดยื่นราคาไม่น้อยกว่า ๙๐ วัน ตั้งแต่วันเสนอราคาโดยภายในกำหนดยื่นราคา ผู้ยื่นข้อเสนอต้องรับผิดชอบราคาที่ตนได้เสนอไว้ และจะถอนการเสนอราคามีได้

๔.๓ ผู้ยื่นข้อเสนอจะต้องเสนอกำหนดเวลาส่งมอบพัสดุไม่เกิน ๒๔๐ วัน นับถัดจากวันลงนามในสัญญาซื้อขาย หรือวันที่ได้รับหนังสือแจ้งจาก สำนักงาน ให้ส่งมอบพัสดุ

๔.๔ ผู้ยื่นข้อเสนอจะต้องส่งแคตตาล็อก และหรือรายละเอียดคุณลักษณะเฉพาะของอุปกรณ์กระจายสัญญาณหลัก ๑ ชุด ไปพร้อมการเสนอราคาทางระบบจัดซื้อจัดจ้างภาครัฐด้วยอิเล็กทรอนิกส์ เพื่อประกอบการพิจารณา หลักฐานดังกล่าวนี้ สำนักงานจะยึดไว้เป็นเอกสารของทางราชการ

สำหรับแคตตาล็อกที่แนบให้พิจารณา หากเป็นสำเนาภาพถ่ายจะต้องรับรองสำเนาถูกต้อง โดยผู้มีอำนาจทำนิติกรรมแทนนิติบุคคล หากคณะกรรมการพิจารณาผลการประกวดราคาอิเล็กทรอนิกส์ มีความประสงค์จะขอดูต้นฉบับแคตตาล็อก ผู้ยื่นข้อเสนอจะต้องนำต้นฉบับมาให้คณะกรรมการพิจารณาผลการประกวดราคาอิเล็กทรอนิกส์ตรวจสอบภายใน ๓ วัน

๔.๕ ก่อนเสนอราคา ผู้ยื่นข้อเสนอควรตรวจสอบร่างสัญญา รายละเอียดคุณลักษณะเฉพาะ ฯลฯ ให้ถี่ถ้วนและเข้าใจเอกสารประกวดราคาอิเล็กทรอนิกส์ทั้งหมดเสียก่อนที่จะตกลงยื่นข้อเสนอตามเงื่อนไขในเอกสารประกวดราคาซื้ออิเล็กทรอนิกส์

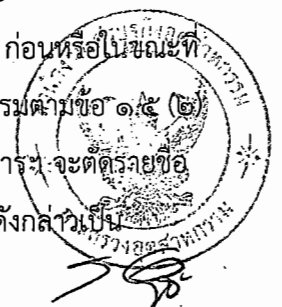
๔.๖ ผู้ยื่นข้อเสนอจะต้องยื่นข้อเสนอและเสนอราคาทางระบบการจัดซื้อจัดจ้างภาครัฐด้วยอิเล็กทรอนิกส์ในวันที่ ๓๓ ตุลาคม ๒๕๖๕ ระหว่างเวลา ๐๘.๓๐ น. ถึง ๑๖.๓๐ น. และเวลาในการเสนอราคาให้ถือตามเวลาของระบบการจัดซื้อจัดจ้างภาครัฐด้วยอิเล็กทรอนิกส์เป็นเกณฑ์

เมื่อพ้นกำหนดเวลายื่นข้อเสนอและเสนอราคาแล้ว จะไม่รับเอกสารการยื่นข้อเสนอและการเสนอราคาใดๆ โดยเด็ดขาด

๔.๗ ผู้ยื่นข้อเสนอต้องจัดทำเอกสารสำหรับใช้ในการเสนอราคาในรูปแบบไฟล์เอกสารประเภท PDF File (Portable Document Format) โดยผู้ยื่นข้อเสนอต้องเป็นผู้รับผิดชอบตรวจสอบความครบถ้วนถูกต้อง และชัดเจนของเอกสาร PDF File ก่อนที่จะยืนยันการเสนอราคา แล้วจึงส่งข้อมูล (Upload) เพื่อเป็นการเสนอราคาให้แก่ สำนักงาน ผ่านทางระบบจัดซื้อจัดจ้างภาครัฐด้วยอิเล็กทรอนิกส์

๔.๘ คณะกรรมการพิจารณาผลการประกวดราคาอิเล็กทรอนิกส์ จะดำเนินการตรวจสอบคุณสมบัติของผู้ยื่นข้อเสนอแต่ละรายว่า เป็นผู้ยื่นข้อเสนอที่มีผลประโยชน์ร่วมกันกับผู้ยื่นเสนอรายอื่น ตามข้อ ๑.๕ (๑) หรือไม่ หากปรากฏว่าผู้ยื่นเสนอรายใดเป็นผู้ยื่นข้อเสนอที่มีผลประโยชน์ร่วมกันกับผู้ยื่นเสนอรายอื่น คณะกรรมการฯ จะตัดรายชื่อผู้ยื่นข้อเสนอที่มีผลประโยชน์ร่วมกันนั้นออกจากการเป็นผู้ยื่นข้อเสนอ

หากปรากฏต่อคณะกรรมการพิจารณาผลการประกวดราคาอิเล็กทรอนิกส์ว่า ก่อนหรือในขณะที่มีการพิจารณาข้อเสนอ มีผู้ยื่นเสนอรายใดกระทำการอันเป็นการขัดขวางการแข่งขันอย่างเป็นธรรมตามข้อ ๑.๕ (๑) และคณะกรรมการฯ เชื่อว่ามีการกระทำอันเป็นการขัดขวางการแข่งขันอย่างเป็นธรรม คณะกรรมการฯ จะตัดรายชื่อผู้ยื่นเสนอรายนั้นออกจากการเป็นผู้ยื่นข้อเสนอ และสำนักงาน จะพิจารณาลงโทษผู้ยื่นเสนอดังกล่าวเป็น



ผู้ทำงาน เว้นแต่ สำนักงาน จะพิจารณาเห็นว่าผู้ยื่นข้อเสนอรายนั้นมิใช่เป็นผู้ริเริ่มให้มีการกระทำความดังกล่าวและได้ให้ความร่วมมือเป็นประโยชน์ต่อการพิจารณาของ สำนักงาน

๔.๙ ผู้ยื่นข้อเสนอจะต้องปฏิบัติ ดังนี้

(๑) ปฏิบัติตามเงื่อนไขที่ระบุไว้ในเอกสารประกวดราคาอิเล็กทรอนิกส์

(๒) ราคาที่เสนอจะต้องเป็นราคาที่รวมภาษีมูลค่าเพิ่ม และภาษีอื่นๆ (ถ้ามี) รวม

ค่าใช้จ่ายที่ส่งไปเรียบร้อยแล้ว

(๓) ผู้ยื่นข้อเสนอจะต้องลงทะเบียนเพื่อเข้าสู่กระบวนการเสนอราคา ตามวัน เวลา

ที่กำหนด

(๔) ผู้ยื่นข้อเสนอจะถอนการเสนอราคาที่เสนอแล้วไม่ได้

(๕) ผู้ยื่นข้อเสนอต้องศึกษาและทำความเข้าใจในระบบและวิธีการเสนอราคาด้วย

วิธีประกวดราคาอิเล็กทรอนิกส์ ของกรมบัญชีกลางที่แสดงไว้ในเว็บไซต์ [www.gprocurement.go.th](http://www.gprocurement.go.th)

## ๕. หลักเกณฑ์และสิทธิในการพิจารณา

๕.๑ ในการพิจารณาผลการยื่นข้อเสนอประกวดราคาอิเล็กทรอนิกส์ครั้งนี้ สำนักงานจะพิจารณาตัดสินโดยใช้หลักเกณฑ์ ราคา

๕.๒ การพิจารณาผู้ชนะการยื่นข้อเสนอ

ใช้หลักเกณฑ์ราคาในการพิจารณาผู้ชนะการยื่นข้อเสนอ สำนักงาน จะพิจารณาจากราคารวม

๕.๓ หากผู้ยื่นข้อเสนอรายใดมีคุณสมบัติไม่ถูกต้องตามข้อ ๒ หรือยื่นหลักฐานการยื่นข้อเสนอไม่ถูกต้อง หรือไม่ครบถ้วนตามข้อ ๓ หรือยื่นข้อเสนอไม่ถูกต้องตามข้อ ๔ คณะกรรมการพิจารณาผลการประกวดราคาอิเล็กทรอนิกส์จะไม่รับพิจารณาข้อเสนอของผู้ยื่นข้อเสนอรายนั้น เว้นแต่ ผู้ยื่นข้อเสนอรายใดเสนอเอกสารทางเทคนิคหรือรายละเอียดคุณลักษณะเฉพาะของพัสดุที่จะขายไม่ครบถ้วน หรือเสนอรายละเอียดแตกต่างไปจากเงื่อนไขที่สำนักงานกำหนดไว้ในประกาศและเอกสารประกวดราคาอิเล็กทรอนิกส์ ในส่วนที่มีใช้สาระสำคัญและความแตกต่างนั้นไม่มีผลทำให้เกิดการได้เปรียบเสียเปรียบต่อผู้ยื่นข้อเสนอรายอื่น หรือเป็นการผิดพลาดเล็กน้อย คณะกรรมการฯ อาจพิจารณาผ่อนปรนการตัดสินสิทธิผู้ยื่นข้อเสนอรายนั้น

๕.๔ สำนักงานสงวนสิทธิไม่พิจารณาข้อเสนอของผู้ยื่นข้อเสนอโดยไม่มีการผ่อนผัน ในกรณีดังต่อไปนี้

(๑) ไม่ปรากฏชื่อผู้ยื่นข้อเสนอรายนั้นในบัญชีรายชื่อผู้รับเอกสารประกวดราคาอิเล็กทรอนิกส์ทางระบบจัดซื้อจัดจ้างด้วยอิเล็กทรอนิกส์ หรือบัญชีรายชื่อผู้ซื้อเอกสารประกวดราคาอิเล็กทรอนิกส์ทางระบบจัดซื้อจัดจ้างด้วยอิเล็กทรอนิกส์ ของสำนักงาน

(๒) ไม่กรอกชื่อผู้ยื่นข้อเสนอในการเสนอราคาทางระบบจัดซื้อจัดจ้างด้วยอิเล็กทรอนิกส์

(๓) เสนอรายละเอียดแตกต่างไปจากเงื่อนไขที่กำหนดในเอกสารประกวดราคาอิเล็กทรอนิกส์ที่เป็นสาระสำคัญ หรือมีผลทำให้เกิดความได้เปรียบเสียเปรียบแก่ผู้ยื่นข้อเสนอรายอื่น

๕.๕ ในการตัดสินการประกวดราคาอิเล็กทรอนิกส์หรือในการทำสัญญา คณะกรรมการพิจารณาผลการประกวดราคาอิเล็กทรอนิกส์หรือสำนักงานมีสิทธิให้ผู้ยื่นข้อเสนอชี้แจงข้อเท็จจริงเพิ่มเติมได้ สำนักงานมีสิทธิที่จะไม่รับข้อเสนอ ไม่รับราคา หรือไม่ทำสัญญา หากข้อเท็จจริงดังกล่าวไม่เหมาะสมหรือไม่ถูกต้อง



๕.๖ สำนักงานทรงไว้ซึ่งสิทธิที่จะไม่รับราคาต่ำสุด หรือราคาหนึ่งราคาใด หรือราคาที่เสนอทั้งหมดก็ได้ และอาจพิจารณาเลือกซื้อในจำนวน หรือขนาด หรือเฉพาะรายการหนึ่งรายการใด หรืออาจยกเลิกการประกวดราคาอิเล็กทรอนิกส์โดยไม่พิจารณาจัดซื้อเลยก็ได้ สุดแต่จะพิจารณา ทั้งนี้ เพื่อประโยชน์ของทางราชการเป็นสำคัญ และให้ถือว่าการตัดสินใจของ สำนักงานเป็นเด็ดขาด ผู้ยื่นข้อเสนอจะเรียกร้องค่าใช้จ่าย หรือค่าเสียหายใดๆ มิได้ รวมทั้งสำนักงาน จะพิจารณายกเลิกการประกวดราคาอิเล็กทรอนิกส์และลงโทษผู้ยื่นข้อเสนอเป็นผู้ทำงาน ไม่ว่าจะเป็นผู้ยื่นข้อเสนอที่ได้รับการคัดเลือกหรือไม่ก็ตาม หากมีเหตุที่เชื่อถือได้ว่าการยื่นข้อเสนอกระทำการโดยไม่สุจริต เช่น การเสนอเอกสารอันเป็นเท็จ หรือใช้ชื่อบุคคลธรรมดา หรือนิติบุคคลอื่นมาเสนอราคาแทน เป็นต้น

ในกรณีที่ผู้ยื่นข้อเสนอรายที่เสนอราคาต่ำสุด เสนอราคาต่ำจนคาดหมายได้ว่าไม่อาจดำเนินงานตามเอกสารประกวดราคาอิเล็กทรอนิกส์ได้ คณะกรรมการพิจารณาผลการประกวดราคาอิเล็กทรอนิกส์หรือสำนักงาน จะให้ผู้ยื่นข้อเสนออื่นชี้แจงและแสดงหลักฐานที่ทำให้เชื่อได้ว่า ผู้ยื่นข้อเสนอสามารถดำเนินการตามเอกสารประกวดราคาอิเล็กทรอนิกส์ให้เสร็จสมบูรณ์ หากคำชี้แจงไม่เป็นที่รับฟังได้ สำนักงาน มีสิทธิที่จะไม่รับข้อเสนอหรือไม่รับราคาของผู้ยื่นข้อเสนอรายนั้น ทั้งนี้ ผู้ยื่นข้อเสนอดังกล่าวไม่มีสิทธิเรียกร้องค่าใช้จ่ายหรือค่าเสียหายใดๆ จากสำนักงาน

๕.๗ ก่อนลงนามในสัญญาสำนักงานอาจประกาศยกเลิกการประกวดราคาอิเล็กทรอนิกส์ หากปรากฏว่ามีการกระทำที่เข้าลักษณะผู้ยื่นข้อเสนอที่ชนะการประกวดราคาหรือที่ได้รับการคัดเลือกมีผลประโยชน์ร่วมกัน หรือมีส่วนได้เสียกับผู้ยื่นข้อเสนอรายอื่น หรือขัดขวางการแข่งขันอย่างเป็นธรรม หรือสมยอมกันกับผู้ยื่นข้อเสนอรายอื่น หรือเจ้าหน้าที่ในการเสนอราคา หรือสื่อว่ากระทำการทุจริตอื่นใดในการเสนอราคา

๕.๘ หากผู้ยื่นข้อเสนอซึ่งเป็นผู้ประกอบการ SMEs เสนอราคาสูงกว่าราคาต่ำสุดของผู้ยื่นข้อเสนอรายอื่นที่ไม่เกินร้อยละ ๑๐ ให้หน่วยงานของรัฐจัดซื้อจัดจ้างจากผู้ประกอบการ SMEs ดังกล่าว โดยจัดเรียงลำดับผู้ยื่นข้อเสนอซึ่งเป็นผู้ประกอบการ SMEs ซึ่งเสนอราคาสูงกว่าราคาต่ำสุดของผู้ยื่นข้อเสนอรายอื่นไม่เกินร้อยละ ๑๐ ที่จะเรียกมาทำสัญญาไม่เกิน ๓ ราย

ผู้ยื่นข้อเสนอที่เป็นกิจการร่วมค้าที่จะได้สิทธิตามวรรคหนึ่ง ผู้เข้าร่วมค้าทุกรายจะต้องเป็นผู้ประกอบการ SMEs

๕.๙ หากผู้ยื่นข้อเสนอได้เสนอพัสดุที่ได้รับการรับรองและออกเครื่องหมายสินค้าที่ผลิตภายในประเทศไทย (Made in Thailand) จากสภาอุตสาหกรรมแห่งประเทศไทย เสนอราคาสูงกว่าราคาต่ำสุดของผู้ยื่นข้อเสนอรายอื่นไม่เกินร้อยละ ๕ ให้จัดซื้อจัดจ้างจากผู้ยื่นข้อเสนอที่เสนอพัสดุที่ได้รับการรับรองและออกเครื่องหมายสินค้าที่ผลิตภายในประเทศไทย (Made in Thailand) จากสภาอุตสาหกรรมแห่งประเทศไทย

กรณีที่มีการเสนอราคาหลายรายการและกำหนดเงื่อนไขการพิจารณาราคารวม หากผู้ยื่นข้อเสนอได้เสนอพัสดุที่เป็นพัสดุที่ผลิตภายในประเทศไทย ที่ได้รับการรับรองและออกเครื่องหมายสินค้าที่ผลิตภายในประเทศไทย (Made in Thailand) จากสภาอุตสาหกรรมแห่งประเทศไทย มีสัดส่วนมูลค่าตั้งแต่ร้อยละ ๖๐ ขึ้นไป ให้ได้แต้มต่อในการเสนอราคาตามวรรคหนึ่ง

อนึ่ง หากในการเสนอราคาครั้งนั้น ผู้ยื่นข้อเสนอรายใดมีคุณสมบัติทั้งข้อ ๕.๘ และข้อ ๕.๙ ให้เสนอราคารายนั้นได้แต้มต่อในการเสนอราคาสูงกว่าผู้ประกอบการรายอื่นไม่เกินร้อยละ ๑๕

๕.๑๐ หากผู้ยื่นข้อเสนอซึ่งมิใช่ผู้ประกอบการ SMEs แต่เป็นบุคคลธรรมดาที่ถือสัญชาติไทย หรือนิติบุคคลที่จัดตั้งขึ้นตามกฎหมายไทยเสนอราคาสูงกว่าราคาต่ำสุดของผู้ยื่นข้อเสนอซึ่งเป็นผู้ประกอบการ SMEs





สัญญาซื้อขายหรือนิติบุคคลที่จัดตั้งขึ้นตามกฎหมายของต่างประเทศไม่เกินร้อยละ ๓ ให้หน่วยงานของรัฐจัดซื้อหรือจัดจ้างจากผู้ยื่นข้อเสนอซึ่งเป็นบุคคลธรรมดาที่ถือสัญชาติไทยหรือนิติบุคคลที่จัดตั้งขึ้นตามกฎหมายไทยดังกล่าว ผู้ยื่นข้อเสนอที่เป็นกิจการร่วมค้าที่จะได้สิทธิตามวรรคหนึ่ง ผู้เข้าร่วมค้าทุกรายจะต้องเป็นผู้ประกอบการที่เป็นบุคคลธรรมดาที่ถือสัญชาติไทยหรือนิติบุคคลที่จัดตั้งขึ้นตามกฎหมายไทย

## ๖. การทำสัญญาซื้อขาย

๖.๑ ในกรณีที่ผู้ชนะการประกวดราคาอิเล็กทรอนิกส์ สามารถส่งมอบสิ่งของได้ครบถ้วนภายใน ๕ วันทำการ นับแต่วันที่ทำข้อตกลงซื้อสำนักงานจะพิจารณาจัดทำข้อตกลงเป็นหนังสือแทนการทำสัญญาตามแบบสัญญาดังระบุ ในข้อ ๑.๓ ก็ได้

๖.๒ ในกรณีที่ผู้ชนะการประกวดราคาอิเล็กทรอนิกส์ไม่สามารถส่งมอบสิ่งของได้ครบถ้วนภายใน ๕ วันทำการ หรือสำนักงานเห็นว่าไม่สมควรจัดทำข้อตกลงเป็นหนังสือ ตามข้อ ๖.๑ ผู้ชนะการประกวดราคาอิเล็กทรอนิกส์จะต้องทำสัญญาซื้อขายตามแบบสัญญาดังระบุในข้อ ๑.๓ หรือทำข้อตกลงเป็นหนังสือ กับสำนักงานภายใน ๗ วัน นับถัดจากวันที่ได้รับแจ้ง และจะต้องวางหลักประกันสัญญาเป็นจำนวนเงินเท่ากับร้อยละ ๕ ของราคาค่าสิ่งของที่ประกวดราคาอิเล็กทรอนิกส์ให้สำนักงานยึดถือไว้ในขณะทำสัญญา โดยใช้หลักประกันอย่างหนึ่งอย่างใดดังต่อไปนี้

(๑) เงินสด

(๒) เช็คหรือตราพท์ที่ธนาคารเซ็นสั่งจ่าย ซึ่งเป็นเช็คหรือตราพท์ลงวันที่ที่ใช้เช็คหรือตราพท์นั้นชำระต่อเจ้าหน้าที่ในวันทำสัญญา หรือก่อนวันนั้นไม่เกิน ๓ วันทำการ

(๓) หนังสือค้ำประกันของธนาคารภายในประเทศ ตามตัวอย่างที่คณะกรรมการนโยบายกำหนด ดังระบุในข้อ ๑.๔ (๑) หรือจะเป็นหนังสือค้ำประกันอิเล็กทรอนิกส์ตามวิธีการที่กรมบัญชีกลางกำหนด

(๔) หนังสือค้ำประกันของบริษัทเงินทุน หรือบริษัทเงินทุนหลักทรัพย์ที่ได้รับอนุญาตให้ประกอบกิจการเงินทุนเพื่อการพาณิชย์และประกอบธุรกิจค้ำประกันตามประกาศของธนาคารแห่งประเทศไทย ตามรายชื่อบริษัทเงินทุนที่ธนาคารแห่งประเทศไทยแจ้งเวียนให้ทราบ โดยอนุโลมให้ใช้ตามตัวอย่างหนังสือค้ำประกันของธนาคารที่คณะกรรมการนโยบายกำหนด ดังระบุในข้อ ๑.๔ (๑)

(๕) พันธบัตรรัฐบาลไทย

หลักประกันนี้จะคืนให้ โดยไม่มีดอกเบี้ยภายใน ๑๕ วัน นับถัดจากวันที่ผู้ชนะการประกวดราคาอิเล็กทรอนิกส์ (ผู้ขาย) พ้นจากข้อผูกพันตามสัญญาซื้อขายแล้ว

หลักประกันนี้จะคืนให้ โดยไม่มีดอกเบี้ย ตามอัตราส่วนของพัสดุที่ซื้อซึ่งสำนักงาน ได้รับมอบไว้แล้ว

## ๗. ค่าจ้างและการจ่ายเงิน

สำนักงาน จะจ่ายค่าสิ่งของซึ่งได้รวมภาษีมูลค่าเพิ่ม ตลอดจนภาษีอากรอื่นๆ และค่าใช้จ่ายที่ส่งแล้วให้แก่ผู้ยื่นข้อเสนอที่ได้รับการคัดเลือกให้เป็นผู้ขาย เมื่อผู้ขายได้ส่งมอบสิ่งของได้ครบถ้วนตามสัญญาซื้อขายหรือข้อตกลงเป็นหนังสือ และสำนักงาน ได้ตรวจรับมอบสิ่งของไว้เรียบร้อยแล้ว

## ๘. อัตราค่าปรับ

ค่าปรับตามแบบสัญญาซื้อขายแนบท้ายเอกสารประกวดราคาอิเล็กทรอนิกส์ หรือข้อตกลงซื้อขายเป็นหนังสือ ให้คิดในอัตราร้อยละ ๐.๒๐ ของราคาค่าสิ่งของที่ยังไม่ได้รับมอบต่อวัน

## ๙. การรับประกันความชำรุดบกพร่อง



๙.๑ ผู้ขายจะต้องรับประกันความชำรุดบกพร่องหรือข้อขัดข้องของพัสดุที่ส่งมอบตามสัญญา ในทุกอุปกรณ์ อะไหล่ และค่าแรง เป็นระยะเวลา ไม่น้อยกว่า ๑ ปี (On-site Service 8 x 5) นับถัดจากวันที่ สำนักงานเศรษฐกิจอุตสาหกรรม ได้ตรวจรับงานตามสัญญาเป็นที่เรียบร้อยแล้ว

๙.๒ หากมีการชำรุดบกพร่องในระยะเวลาประกัน ผู้ขายต้องเข้ามาดำเนินการประเมินปัญหา หลังจากทางสำนักงานแจ้งภายในระยะเวลา ๒๔ ชั่วโมง เว้นวันหยุดราชการ โดยไม่มีค่าใช้จ่าย

๙.๓ หากผู้ขายมีความจำเป็นต้องนำอุปกรณ์ออกนอกอาคาร สศอ. เพื่อซ่อมแซม ผู้ขายต้องนำ อุปกรณ์ที่เทียบเท่า หรือดีกว่าที่ยื่นข้อเสนอมาทดแทนระหว่างการซ่อมแซมจนกว่าจะดำเนินการแล้วเสร็จโดยไม่มี ค่าใช้จ่าย

๙.๔ ผู้ขายต้องดำเนินการประสานงานการซ่อมแซมอุปกรณ์ให้ใช้การได้ดังเดิมภายใน ๔๕ วันนับ ถัดจากวันที่นำออกนอกอาคาร โดยไม่มีค่าใช้จ่าย

๙.๕ ผู้ขายต้องจัดหาอุปกรณ์ที่เป็นของใหม่ ยี่ห้อและรุ่นเดียวกันกับเครื่องที่ขัดข้องหรือสูงกว่า มาทดแทน หากไม่มียี่ห้อและรุ่นเดียวกัน ผู้ขายต้องเสนอรายละเอียดคุณสมบัติของเครื่องดังกล่าวต่อ สศอ. เพื่อให้ คณะกรรมการตรวจรับพัสดุฯ มีมติเห็นชอบก่อน และเมื่อได้รับความเห็นชอบจากคณะกรรมการตรวจรับพัสดุฯ แล้ว ผู้ขายต้องทำการติดตั้งพร้อมทดสอบการทำงานของเครื่องใหม่ที่น่ามาทดแทน ให้ผู้ซื้อสามารถใช้งานได้ตามปกติ

#### ๑๐. ข้อสงวนสิทธิ์ในการยื่นข้อเสนอและอื่นๆ

๑๐.๑ เงินค่าพัสดุสำหรับการซื้อครั้งนี้ ได้มาจากเงินงบประมาณประจำปี พ.ศ. ๒๕๖๖ การลงนามในสัญญาจะกระทำได้ ต่อเมื่อสำนักงานได้รับอนุมัติเงินค่าพัสดุจากเงินงบประมาณประจำปี พ.ศ. ๒๕๖๖ แล้วเท่านั้น

๑๐.๒ เมื่อสำนักงานได้คัดเลือกผู้ยื่นข้อเสนอรายใดให้เป็นผู้ขาย และได้ตกลงซื้อสิ่งของตาม การประกวดราคาอิเล็กทรอนิกส์แล้ว ถ้าผู้ขายจะต้องสั่งหรือนำสิ่งของดังกล่าวเข้ามาจากต่างประเทศและของนั้นต้อง นำเข้ามาโดยทางเรือในเส้นทางที่มีเรือไทยเดินอยู่ และสามารถให้บริการรับขนได้ตามที่รัฐมนตรีว่าการกระทรวง คมนาคมประกาศกำหนด ผู้ยื่นข้อเสนอซึ่งเป็นผู้ขายจะต้องปฏิบัติตามกฎหมายว่าด้วยการส่งเสริมการพาณิชย์นาวี ดังนี้

(๑) แจ้งการสั่งหรือนำสิ่งของที่ซื้อขายดังกล่าวเข้ามาจากต่างประเทศต่อกรมเจ้าท่า ภายใน ๗ วัน นับตั้งแต่วันที่ผู้ขายสั่ง หรือซื้อของจากต่างประเทศ เว้นแต่เป็นของที่รัฐมนตรีว่าการกระทรวงคมนาคม ประกาศยกเว้นให้บรรทุกโดยเรืออื่นได้

(๒) จัดการให้สิ่งของที่ซื้อขายดังกล่าวบรรทุกโดยเรือไทย หรือเรือที่มีสิทธิเช่นเดียวกับ เรือไทย จากต่างประเทศมายังประเทศไทย เว้นแต่จะได้รับอนุญาตจากกรมเจ้าท่า ให้บรรทุกสิ่งของนั้นโดยเรืออื่นที่ มิใช่เรือไทย ซึ่งจะต้องได้รับอนุญาตเช่นนั้นก่อนบรรทุกของลงเรืออื่น หรือเป็นของที่รัฐมนตรีว่าการกระทรวงคมนาคม ประกาศยกเว้นให้บรรทุกโดยเรืออื่น

(๓) ในกรณีที่มิปฏิบัติตาม (๑) หรือ (๒) ผู้ขายจะต้องรับผิดชอบตามกฎหมายว่าด้วยการ ส่งเสริมการพาณิชย์นาวี

๑๐.๓ ผู้ยื่นข้อเสนอซึ่งสำนักงานได้คัดเลือกแล้ว ไม่ไปทำสัญญาหรือข้อตกลงซื้อเป็นหนังสือ ภายในเวลาที่กำหนด ดังระบุไว้ในข้อ ๖ สำนักงานจะรับหลักประกันการยื่นข้อเสนอ หรือเรียกมัดจำจากผู้ออกหนังสือ คำประกันการยื่นข้อเสนอทันที และอาจพิจารณาเรียกมัดจำชดใช้ความเสียหายอื่น (ถ้ามี) รวมทั้งจะพิจารณาให้เป็น ผู้ทิ้งงาน ตามระเบียบกระทรวงการคลังว่าด้วยการจัดซื้อจัดจ้างและการบริหารพัสดุภาครัฐ



๑๐.๔ สำนักงานสงวนสิทธิ์ที่จะแก้ไขเพิ่มเติมเงื่อนไข หรือข้อกำหนดในแบบสัญญาหรือข้อตกลงซื้อเป็นหนังสือ ให้เป็นไปตามความเห็นของสำนักงานอัยการสูงสุด (ถ้ามี)

๑๐.๕ ในกรณีที่เอกสารแนบท้ายเอกสารประกวดราคาอิเล็กทรอนิกส์ มีความขัดหรือแย้งกัน ผู้ยื่นข้อเสนอจะต้องปฏิบัติตามคำวินิจฉัยของสำนักงาน คำวินิจฉัยดังกล่าวให้ถือเป็นที่สุด และผู้ยื่นข้อเสนอไม่มีสิทธิเรียกร้องค่าใช้จ่ายใดๆ เพิ่มเติม

๑๐.๖ สำนักงานอาจประกาศยกเลิกการจัดซื้อในกรณีต่อไปนี้ได้ โดยที่ผู้ยื่นข้อเสนอจะเรียกร้องค่าเสียหายใดๆ จากสำนักงานไม่ได้

(๑) สำนักงานไม่ได้รับการจัดสรรเงินที่จะใช้ในการจัดซื้อหรือที่ได้รับการจัดสรรแต่ไม่เพียงพอที่จะทำการจัดซื้อครั้งนี้ต่อไป

(๒) มีการกระทำที่เข้าลักษณะผู้ยื่นข้อเสนอที่ชนะการจัดซื้อหรือที่ได้รับการคัดเลือกมีผลประโยชน์ร่วมกัน หรือมีส่วนได้เสียกับผู้ยื่นข้อเสนอรายอื่น หรือขัดขวางการแข่งขันอย่างเป็นธรรม หรือสมยอมกันกับผู้ยื่นข้อเสนอรายอื่น หรือเจ้าหน้าที่ในการเสนอราคา หรือส่อว่ากระทำการทุจริตอื่นใดในการเสนอราคา

(๓) การทำการจัดซื้อครั้งนี้ต่อไปอาจก่อให้เกิดความเสียหายแก่สำนักงาน หรือกระทบต่อประโยชน์สาธารณะ

(๔) กรณีอื่นในทำนองเดียวกับ (๑) (๒) หรือ (๓) ตามที่กำหนดในกฎกระทรวง ซึ่งออกตามความในกฎหมายว่าด้วยการจัดซื้อจัดจ้างและการบริหารพัสดุภาครัฐ

#### ๑๑. การปฏิบัติตามกฎหมายและระเบียบ

ในระหว่างระยะเวลาการซื้อ ผู้ยื่นข้อเสนอที่ได้รับการคัดเลือกให้เป็นผู้ขายต้องปฏิบัติตามหลักเกณฑ์ที่กฎหมายและระเบียบได้กำหนดไว้โดยเคร่งครัด

#### ๑๒. การประเมินผลการปฏิบัติงานของผู้ประกอบการ

สำนักงาน สามารถนำผลการปฏิบัติงานแล้วเสร็จตามสัญญาของผู้ยื่นข้อเสนอที่ได้รับการคัดเลือกให้เป็นผู้ขายเพื่อนำมาประเมินผลการปฏิบัติงานของผู้ประกอบการ

ทั้งนี้ หากผู้ยื่นข้อเสนอที่ได้รับการคัดเลือกไม่ผ่านเกณฑ์ที่กำหนดจะถูกระงับการยื่นข้อเสนอ หรือทำสัญญากับสำนักงาน ไว้ชั่วคราว

สำนักงานเศรษฐกิจอุตสาหกรรม



ตารางแสดงวงเงินงบประมาณที่ได้รับจัดสรรและรายละเอียดค่าใช้จ่าย  
การจัดซื้อจัดจ้างที่มีใช้งานก่อสร้าง

๑. ชื่อโครงการ ชื่ออุปกรณ์กระจายสัญญาณหลัก ๑ ชุด
๒. หน่วยงานเจ้าของโครงการ กองสารสนเทศและดัชนีเศรษฐกิจอุตสาหกรรม สำนักงานเศรษฐกิจอุตสาหกรรม
๓. วงเงินงบประมาณที่ได้รับจัดสรร ๒,๓๕๑,๓๐๐ บาท (สองล้านสามแสนห้าหมื่นหนึ่งพันสามร้อยบาทถ้วน)
  - ๓.๑ อุปกรณ์กระจายสัญญาณหลัก (Core Switch) ๒ เครื่อง  
วงเงินงบประมาณ ๑,๕๙๓,๖๐๐ บาท (หนึ่งล้านห้าแสนเก้าหมื่นสามพันหกร้อยบาทถ้วน)
  - ๓.๒ อุปกรณ์กระจายสัญญาณ (Switch Layer2) ขนาดไม่น้อยกว่า ๔๘ ช่อง จำนวน ๓ เครื่อง  
วงเงินงบประมาณ ๗๕๗,๗๐๐ บาท (เจ็ดแสนห้าหมื่นเจ็ดพันเจ็ดร้อยบาทถ้วน)
๔. วันที่กำหนดราคากลาง (ราคาอ้างอิง) ณ วันที่ ..... ๑๗ ต.ค. ๒๕๖๕ .....  
เป็นเงิน ๒,๗๒๖,๖๒๕.๓๓ บาท (สองล้านเจ็ดแสนสองหมื่นหกพันหกร้อยยี่สิบห้าบาทสามสตางค์)
  - ๔.๑ อุปกรณ์กระจายสัญญาณหลัก (Core Switch) ๒ เครื่อง  
ราคาต่อหน่วย ๘๕๖,๕๘๓.๖๗ บาท (แปดแสนห้าหมื่นหกพันห้าร้อยแปดสิบสามบาทหกสิบเจ็ดสตางค์)
  - ๔.๒ อุปกรณ์กระจายสัญญาณ (Switch Layer2) ขนาดไม่น้อยกว่า ๔๘ ช่อง จำนวน ๓ เครื่อง  
ราคาต่อหน่วย ๓๓๗,๘๑๙.๓๓ บาท (สามแสนสามหมื่นเจ็ดพันแปดร้อยสิบเก้าบาทสามสิบสามสตางค์)
๕. แหล่งที่มาของราคากลาง (ราคาอ้างอิง)  
สืบราคาจากท้องตลาด จำนวน ๓ ราย
  - ๕.๑ บริษัท เน็ตเวิร์ค อินทิเกรชั่น โซลูชั่น จำกัด
  - ๕.๒ บริษัท พี. เอส. โซลูชั่น แอนด์ คอนซัลติง จำกัด
  - ๕.๓ บริษัท ดาต้า คอม อินฟินิตี้ จำกัด
๖. รายชื่อผู้รับผิดชอบกำหนดราคากลาง
  - ๖.๑ นายศุภชัย วัฒนวิทย์กรรม นักวิชาการคอมพิวเตอร์ชำนาญการพิเศษ
  - ๖.๒ นายสมชาย จำปาทอง นักวิชาการคอมพิวเตอร์ชำนาญการ
  - ๖.๓ นางสาวณัฐวดี โพธิ์กะสังข์ นักวิชาการคอมพิวเตอร์ชำนาญการ
  - ๖.๔ นายอนันท์ กรุดเนียม นักวิชาการคอมพิวเตอร์ปฏิบัติการ
  - ๖.๕ นายวัฒนา อุไกรหงษา นักวิชาการคอมพิวเตอร์ปฏิบัติการ



**ขอบเขตของงาน**  
**ชื่ออุปกรณ์กระจายสัญญาณหลัก ๑ ชุด**

**๑. หลักการและเหตุผล**

สำนักงานเศรษฐกิจอุตสาหกรรม (สศอ.) เป็นหน่วยงานด้านเสนาธิการ ในการวางแผน และกำหนดทิศทางการพัฒนาประเทศในด้านเศรษฐกิจอุตสาหกรรม ประกอบกับ สศอ. มีการจัดเก็บบันทึกประมวลผลข้อมูล และเผยแพร่ข้อมูลด้านเศรษฐกิจอุตสาหกรรมเพื่อตอบสนองต่อภารกิจที่ได้รับและเพื่อให้ข้อมูลที่ทันต่อสถานการณ์โลกที่เปลี่ยนแปลงอย่างรวดเร็ว สศอ. จำเป็นอย่างยิ่งที่จะต้องมีการขยายคอมพิวเตอร์ที่ทันสมัยเนื่องจาก สศอ. มีหน่วยงานที่รับบริการและให้บริการจากหน่วยงานภายนอกหลายภาคส่วน ทั้งจากภาคประชาชน ธนาคาร และภาคราชการได้แก่หน่วยงานพันธมิตรต่าง ๆ เช่น ธนาคารแห่งประเทศไทย สำนักงานสถิติแห่งชาติ สภาพัฒนาเศรษฐกิจและสังคมแห่งชาติ ฯลฯ

จากเหตุผลดังกล่าว สศอ. จึงขอชื่ออุปกรณ์กระจายสัญญาณหลัก (Core Switch) ซึ่งอุปกรณ์ดังกล่าวเปรียบเสมือนหัวใจของระบบเครือข่ายฯ โดยทุกอุปกรณ์จะมีการส่งข้อมูลผ่านอุปกรณ์นี้เพื่อให้อุปกรณ์กระจายสัญญาณไปสู่เป้าหมายที่ต้องการหากอุปกรณ์นี้ไม่สามารถทำงานได้ดีหรือเต็มประสิทธิภาพอาจจะด้วยมาจากสาเหตุต่าง ๆ เช่น อุปกรณ์เสื่อมสภาพ ไม่ได้รับการสนับสนุนทางด้านอะไหล่และการ upgrade ระบบปฏิบัติการจากเจ้าของผลิตภัณฑ์ และหมดระยะการรับประกันการให้บริการด้าน software (end of support) จากบริษัทเจ้าของผลิตภัณฑ์แล้ว ประกอบกับอายุการใช้งานมาเป็นเวลานานทำให้เกิดการเสื่อมสภาพ หากไม่ได้รับงบประมาณทดแทนตามอายุการใช้งานจะทำให้ระบบเครือข่ายคอมพิวเตอร์และระบบต่าง ๆ ที่ให้บริการผ่าน internet protocol เช่น VoIP ฯลฯ ไม่มีความเสถียรในการบริการอุปกรณ์ที่เสื่อมสภาพอาจทำให้มีความเสี่ยงต่อการหยุดให้บริการระบบสารสนเทศที่มีความสำคัญอย่างมาก

**๒. วัตถุประสงค์**

๒.๑ เพื่อทดแทนอุปกรณ์กระจายสัญญาณหลัก (Core Switch) ที่เสื่อมสภาพตามอายุการใช้งาน

๒.๒ เพื่อทดแทนอุปกรณ์กระจายสัญญาณหลัก (Core Switch) ที่ขาดบำรุงรักษาในการแก้ไขช่องโหว่ของอุปกรณ์จากบริษัทผู้ผลิต (end of support)

**๓. ขอบเขตการดำเนินงาน**

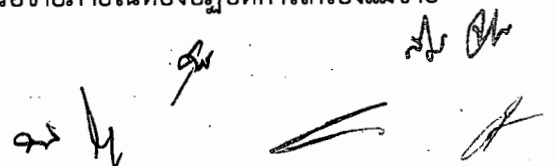
๓.๑ ผู้ยื่นข้อเสนอจะต้องจัดหาและติดตั้งอุปกรณ์กระจายสัญญาณหลัก (Core Switch) จำนวน ๒ เครื่อง

๓.๒ ผู้ยื่นข้อเสนอจะต้องจัดหาและติดตั้งอุปกรณ์กระจายสัญญาณ (Switch Layer2) ขนาดไม่น้อยกว่า ๔๘ ช่อง จำนวน ๓ เครื่อง

๓.๓ ผู้ยื่นข้อเสนอจะต้องดำเนินการติดตั้งอุปกรณ์ ตามข้อ ๓.๑ และ ๓.๒ ให้สามารถทำงานร่วมกับอุปกรณ์ระบบเครือข่ายภายในห้องปฏิบัติการเครื่องแม่ข่าย สำนักงานเศรษฐกิจอุตสาหกรรม

๓.๔ ผู้ยื่นข้อเสนอจะต้องดำเนินการสำรวจ ตรวจสอบ ออกแบบ ให้คำแนะนำ และจัดทำรายงานแนวทางการออกแบบติดตั้ง การเชื่อมต่ออุปกรณ์ ตามข้อ ๓.๑ และ ๓.๒ ให้สามารถใช้งานร่วมกับระบบเครือข่ายของสำนักงานเศรษฐกิจอุตสาหกรรม พร้อมจัดทำแผนภาพแสดงการเชื่อมต่อระบบเครือข่าย (Network Diagram)

๓.๕ ผู้ยื่นข้อเสนอจะต้องดำเนินการเชื่อมต่อสายสัญญาณต่าง ๆ ของอุปกรณ์ตามข้อ ๓.๑ และ ๓.๒ ให้เป็นระเบียบ เรียบร้อย และสามารถทำงานร่วมกับอุปกรณ์ระบบเครือข่ายภายในห้องปฏิบัติการเครื่องแม่ข่าย สำนักงานเศรษฐกิจอุตสาหกรรม



๓.๖ ผู้ยื่นข้อเสนอจะต้องดำเนินการตั้งค่าการทำงานอุปกรณ์ตามข้อ ๓.๑ และ ๓.๒ รวมถึงปรับแต่งค่าการทำงานของอุปกรณ์อื่น ๆ ในระบบเครือข่ายที่มีการเชื่อมต่อมายังอุปกรณ์ตามข้อ ๓.๑ และ ๓.๒ โดยให้ทุกอุปกรณ์สามารถใช้งานร่วมกันได้ และมีความปลอดภัยในระบบเครือข่าย

๓.๗ ผู้ยื่นข้อเสนอจะต้องจัดทำป้ายสัญลักษณ์ (Label) บนสายสัญญาณต่าง ๆ ตามรูปแบบที่กำหนด ทั้งต้นทาง และปลายทางของสายสัญญาณ

๓.๘ ผู้ยื่นข้อเสนอจะต้องจัดหาวัสดุ อุปกรณ์ หรือ อื่น ๆ ที่ต้องใช้ในการติดตั้งระบบดังกล่าว โดยไม่คิดค่าใช้จ่ายเพิ่ม

๓.๙ ผู้ยื่นข้อเสนอจะต้องจัดทำรายงานจำนวน ๓ ชุด พร้อมอิเล็กทรอนิกส์ไฟล์ โดยมีรายละเอียดดังนี้

๓.๙.๑ รายงานการติดตั้งและการตั้งค่าอุปกรณ์ทั้งหมดภายในโครงการ

๓.๙.๒ รายงานการแสดงรายละเอียดการเชื่อมต่อบนอุปกรณ์ตามข้อ ๓.๑ และ ๓.๒ (Switch Port Map Report)

๓.๙.๓ คู่มือสำหรับผู้ดูแลระบบ

๓.๑๐ ผู้ยื่นข้อเสนอจะต้องจัดอบรมการตั้งค่าอุปกรณ์ทั้งหมดภายในโครงการ ให้กับเจ้าหน้าที่ดูแลระบบ จำนวน ๑ ครั้ง

#### ๔. ผลที่คาดว่าจะได้รับ

สคอ. มีอุปกรณ์กระจายสัญญาณหลัก (Core Switch) ที่ทันสมัยและได้รับการบำรุงรักษาจากเจ้าของผลิตภัณฑ์

#### ๕. คุณสมบัติของผู้ยื่นข้อเสนอ

๕.๑ มีความสามารถตามกฎหมาย

๕.๒ ไม่เป็นบุคคลล้มละลาย

๕.๓ ไม่อยู่ระหว่างเลิกกิจการ

๕.๔ ไม่เป็นบุคคลซึ่งอยู่ระหว่างถูกระงับการยื่นข้อเสนอหรือทำสัญญากับหน่วยงานของรัฐไว้ชั่วคราว เนื่องจากเป็นผู้ที่ไม่ผ่านเกณฑ์การประเมินผลการปฏิบัติงานของผู้ประกอบการตามระเบียบที่รัฐมนตรีว่าการกระทรวงการคลังกำหนดตามที่ประกาศเผยแพร่ในระบบเครือข่ายสารสนเทศของกรมบัญชีกลาง

๕.๕ ไม่เป็นบุคคลซึ่งถูกระงับชื่อไว้ในบัญชีรายชื่อผู้ทำงานและได้แจ้งเวียนชื่อให้เป็นผู้ทำงานของหน่วยงานของรัฐในระบบเครือข่ายสารสนเทศของกรมบัญชีกลาง ซึ่งรวมถึงนิติบุคคลที่ผู้ทำงานเป็นหุ้นส่วนผู้จัดการ กรรมการผู้จัดการ ผู้บริหาร ผู้มีอำนาจในการดำเนินงานในกิจการของนิติบุคคลนั้นด้วย

๕.๖ มีคุณสมบัติและไม่มีลักษณะต้องห้ามตามที่คณะกรรมการนโยบายการจัดซื้อจัดจ้างและการบริหารพัสดุภาครัฐกำหนดในราชกิจจานุเบกษา

๕.๗ เป็นนิติบุคคลผู้มีอาชีพขายพัสดุที่ประกวดราคาอิเล็กทรอนิกส์ดังกล่าว

๕.๘ ไม่เป็นผู้มีผลประโยชน์ร่วมกันกับผู้ยื่นข้อเสนอรายอื่นที่เข้ายื่นข้อเสนอให้แก่สำนักงาน ณ วันประกาศประกวดราคาอิเล็กทรอนิกส์ หรือไม่เป็นผู้กระทำการอันเป็นการขัดขวางการแข่งขันอย่างเป็นธรรมในการประกวดราคาอิเล็กทรอนิกส์ครั้งนี้

๕.๙ ไม่เป็นผู้ได้รับเอกสิทธิ์หรือความคุ้มกัน ซึ่งอาจปฏิเสธไม่ยอมขึ้นศาลไทย เว้นแต่รัฐบาลของผู้ยื่นข้อเสนอได้มีคำสั่งให้สละเอกสิทธิ์และความคุ้มกันเช่นนั้น

Handwritten signatures and initials at the bottom of the page.

๕.๑๐ ผู้ยื่นข้อเสนอที่ยื่นข้อเสนอในรูปแบบของ “กิจการร่วมค้า” ต้องมีคุณสมบัติดังนี้

กรณีที่ข้อตกลงฯ กำหนดให้ผู้เข้าร่วมค้ารายใดรายหนึ่งเป็นผู้เข้าร่วมค้าหลัก ข้อตกลงฯ จะต้องมีการกำหนดสัดส่วนหน้าที่ และความรับผิดชอบในปริมาณงาน สิ่งของ หรือมูลค่าตามสัญญาของผู้เข้าร่วมค้าหลัก มากกว่าผู้เข้าร่วมค้ารายอื่นทุกราย

กรณีที่ข้อตกลงฯ กำหนดให้ผู้เข้าร่วมค้ารายใดรายหนึ่งเป็นผู้เข้าร่วมค้าหลักกิจการร่วมค้านั้น ต้องใช้ผลงานของผู้เข้าร่วมค้าหลักรายเดียวเป็นผลงานของกิจการร่วมค้าที่ยื่นข้อเสนอ

สำหรับข้อตกลงฯ ที่ไม่ได้กำหนดให้ผู้เข้าร่วมค้ารายใดเป็นผู้เข้าร่วมค้าหลัก ผู้เข้าร่วมค้าทุกราย จะต้องมีความสัมพันธ์ครบถ้วนตามเงื่อนไขที่กำหนดไว้ในเอกสารเชิญชวน

๕.๑๑ ผู้ยื่นข้อเสนอต้องลงทะเบียนในระบบจัดซื้อจัดจ้างภาครัฐด้วยอิเล็กทรอนิกส์ (Electronic Government Procurement: e - GP) ของกรมบัญชีกลาง

๖. รายละเอียดคุณลักษณะเฉพาะ อุปกรณ์กระจายสัญญาณหลัก ๑ ชุด ประกอบด้วย

๖.๑ อุปกรณ์กระจายสัญญาณหลัก (Core Switch) จำนวน ๒ เครื่อง มีคุณลักษณะเฉพาะอย่างน้อย ดังนี้

๖.๑.๑) เป็นอุปกรณ์ประเภท Layer 3 Switch ที่มีขนาดของ Switching Capacity ไม่น้อยกว่า 2,000 Gbps และมีประสิทธิภาพในการส่งผ่านข้อมูล (Forwarding Rate) ได้ไม่น้อยกว่า 1400 Mpps

๖.๑.๒) มีหน่วยความจำหลัก (Memory) ไม่น้อยกว่า 16 GB และมีหน่วยความจำ (Flash memory) ไม่น้อยกว่า 16 GB

๖.๑.๓) มีช่องสัญญาณที่มีความเร็วไม่น้อยกว่า 25G/10G/1G แบบ SFP จำนวนไม่น้อยกว่า ๒๔ ช่อง

๖.๑.๔) อุปกรณ์ที่ยื่นข้อเสนอทั้ง ๒ เครื่อง ต้องสามารถทำงานแบบเสมือนเป็นอุปกรณ์ชุดเดียวกัน และบริหารจัดการผ่าน IP Address เพียงหมายเลขเดียวได้

๖.๑.๕) สามารถรองรับการทำ Stacking ด้วยขนาด bandwidth ไม่น้อยกว่า 480 Gbps

๖.๑.๖) มีชุดอุปกรณ์ในการทำ Stacking พร้อมสาย Stack ในการรองรับขนาด bandwidth ได้ไม่น้อยกว่า 480 Gbps จำนวน ๑ ชุด

๖.๑.๗) มีชุดอุปกรณ์ Stack Power จำนวนไม่น้อยกว่า ๑ ชุด

๖.๑.๘) มี Power Supply ที่สามารถถอดเปลี่ยน และทำงานทดแทนกันได้ทันที จำนวนไม่น้อยกว่า ๒ หน่วย

๖.๑.๙) สามารถรองรับจำนวน MAC Addresses ได้ไม่น้อยกว่า 32,000 Addresses

๖.๑.๑๐) สามารถรองรับจำนวน VLAN ID ได้ไม่น้อยกว่า 4094 VLAN และสามารถรองรับ Jumbo Frames ได้ไม่น้อยกว่า 9000 bytes

๖.๑.๑๑) สามารถรองรับการทำ IP Routing Protocol เช่น Static Route, RIPV1/2, OSPF ได้ไม่น้อยกว่า ๑,๐๐๐ เส้นทาง

๖.๑.๑๒) สามารถรองรับการเข้ารหัส (Link-layer Cryptography) ตามมาตรฐาน IEEE 802.1AE (MACsec) ได้เป็นอย่างดี

๖.๑.๑๓) สามารถรองรับการทำงานแบบ Control Plane Policing (CoPP) เพื่อป้องกันการโจมตี หน่วยประมวลผลกลางได้

๖.๑.๑๔) สามารถรองรับการทำงานพื้นฐานต่อไปนี้ IEEE 802.1s, Trunking, Private VLAN (PVLAN), IPv6, QOS, Policy-Based Routing (PBR), SSO, IEEE 802.1X ได้เป็นอย่างดี

๖.๑.๑๕) สามารถรองรับการทำ Streaming telemetry, Switched Port Analyzer (SPAN) และ Remote SPAN (RSPAN) ได้

๖.๑.๑๖) สามารถรองรับการทำ Encapsulate และ Decapsulate ตามมาตรฐาน Protocol Virtual Extensible LAN (VXLAN) หรือ GRE Tunnel ได้

๖.๑.๑๗) สามารถรองรับการทำงานร่วมกับอุปกรณ์ IoT ด้วย CoAP

๖.๑.๑๘) สามารถรองรับการทำงานร่วมกับ Software Define Network (SDN) ด้วย Python, NETCONF/YANG/RESTCONF หรือ ZTP/Open PnP ได้เป็นอย่างน้อย

๖.๑.๑๙) เป็นอุปกรณ์ที่สามารถติดตั้งบน Rack ๑๙ นิ้ว ได้

๖.๑.๒๐) เป็นอุปกรณ์ที่สามารถทำงานกับระบบไฟฟ้าในประเทศไทยแบบ 220 VAC ได้

๖.๑.๒๑) มี Transceiver Module แบบ SFP+ Multimode ที่รองรับความเร็วไม่น้อยกว่า 10 Gbps หรือดีกว่า จำนวนไม่น้อยกว่า ๕ หน่วย และต้องเป็นผลิตภัณฑ์จากผู้ผลิตเดียวกันกับอุปกรณ์กระจายสัญญาณหลัก

๖.๑.๒๒) มี Transceiver Module แบบ SFP+ 10GBase-T RJ45 หรือดีกว่า จำนวนไม่น้อยกว่า ๑๐ หน่วย และต้องเป็นผลิตภัณฑ์จากผู้ผลิตเดียวกันกับอุปกรณ์กระจายสัญญาณหลัก

๖.๑.๒๓) มี Transceiver Module แบบ SFP Multimode ที่รองรับความเร็วไม่น้อยกว่า 1 Gbps หรือดีกว่า จำนวนไม่น้อยกว่า ๑ หน่วย และต้องเป็นผลิตภัณฑ์จากผู้ผลิตเดียวกันกับอุปกรณ์กระจายสัญญาณหลัก

๖.๑.๒๔) อุปกรณ์ที่ยื่นข้อเสนอต้องได้รับรองมาตรฐาน FCC, IEC และ UL เป็นอย่างน้อย

๖.๑.๒๕) อุปกรณ์ที่ยื่นข้อเสนอต้องเป็นของแท้ ของใหม่ที่ยังมิได้ทำการติดตั้งและใช้งานที่ใดมาก่อน

๖.๑.๒๖) อุปกรณ์ที่ยื่นข้อเสนอจะต้องเป็นอุปกรณ์ที่อยู่ในกลุ่ม Leader ของ Gartner Magic Quadrant for Enterprise Wired and Wireless LAN Infrastructure ปี ค.ศ. ๒๐๒๑ หรือใหม่กว่า

๖.๑.๒๗) ผู้เสนอราคาต้องมีหนังสือรับรองผลิตภัณฑ์เพื่อยืนยันการสนับสนุนทางด้านเทคนิคและการให้บริการหลังการขาย จากบริษัทเจ้าของผลิตภัณฑ์หรือสาขาบริษัทเจ้าของผลิตภัณฑ์ภายในประเทศ แบบมาพร้อมการเสนอราคา

**๖.๒ อุปกรณ์กระจายสัญญาณ (Switch Layer 2) ขนาดไม่น้อยกว่า ๔๘ ช่อง จำนวน ๓ เครื่อง มีคุณลักษณะเฉพาะอย่างน้อย ดังนี้**

๖.๒.๑) เป็นอุปกรณ์ประเภท Layer 2 Switch ที่มีขนาดของ Switching Capacity ไม่น้อยกว่า 170 Gbps และมีประสิทธิภาพในการส่งผ่านข้อมูล (Forwarding Rate) ไม่น้อยกว่า 130 Mpps

๖.๒.๒) มีช่องสำหรับการทำ Stacking ไม่น้อยกว่า ๒ ช่อง ด้วยขนาด bandwidth ไม่น้อยกว่า 80 Gbps และรองรับการทำ Stacking ได้อย่างน้อย ๘ เครื่อง

๖.๒.๓) มีชุดอุปกรณ์ในการทำ Stacking พร้อมสาย Stack ในการรองรับ bandwidth ได้ไม่น้อยกว่า 80 Gbps จำนวน ๑ ชุด

๖.๒.๔) อุปกรณ์ที่ยื่นข้อเสนอทั้ง ๓ เครื่องที่เสนอ ต้องสามารถทำงานแบบเสมือนเป็นอุปกรณ์ชุดเดียวกันและบริหารจัดการผ่าน IP Address เพียงหมายเลขเดียวได้

๖.๒.๕) มีช่องสัญญาณ Gigabit Ethernet แบบ 10/100/1000Base-T (RJ-45) จำนวนไม่น้อยกว่า ๔๘ พอร์ต

๖.๒.๖) มีช่องสัญญาณ 10 Gigabit Ethernet แบบ SFP+ จำนวนไม่น้อยกว่า ๔ ช่อง

๖.๒.๗) มี Power Supply ที่สามารถถอดเปลี่ยน และทำงานทดแทนกันได้ทันที จำนวนไม่น้อยกว่า ๒ หน่วย

๖.๒.๘) สามารถรองรับจำนวน MAC Addresses ไม่น้อยกว่า 16,000 Addresses

๖.๒.๙) สามารถรองรับการเข้ารหัส (Link-layer Cryptography) ตามมาตรฐาน IEEE 802.1AE (MACsec) ได้เป็นอย่างน้อย



- ๖.๒.๑๐) สามารถรองรับจำนวน VLAN ID ได้ไม่น้อยกว่า 4094 VLAN
- ๖.๒.๑๑) สามารถรองรับการทำ Spanning Tree ตามมาตรฐาน IEEE 802.1D, IEEE 802.1s, IEEE 802.1w และ IEEE 802.1p ได้
- ๖.๒.๑๒) สามารถรองรับการทำ Port Aggregation ตามมาตรฐาน IEEE 802.3ad ได้เป็นอย่างดีน้อย
- ๖.๒.๑๓) สามารถรองรับการทำ IP routing protocol เช่น Static Route, RIPv1/2, OSPF ได้เป็นอย่างดีน้อย
- ๖.๒.๑๔) สามารถรองรับการทำงานร่วมกับ Software Define Network (SDN) ด้วย NETCONF /YANG/RESTCONF ได้เป็นอย่างดีน้อย
- ๖.๒.๑๕) เป็นอุปกรณ์ที่สามารถติดตั้งบน Rack ๑๙ นิ้ว ได้
- ๖.๒.๑๖) เป็นอุปกรณ์ที่สามารถทำงานกับระบบไฟฟ้าในประเทศไทยแบบ 220 VAC ได้
- ๖.๒.๑๗) ต้องเป็นผลิตภัณฑ์จากผู้ผลิตเดียวกันกับอุปกรณ์กระจายสัญญาณหลักตามข้อ ๖.๑
- ๖.๒.๑๘) อุปกรณ์ที่ยื่นข้อเสนอต้องได้รับรองมาตรฐาน FCC, IEC และ UL เป็นอย่างน้อย
- ๖.๒.๑๙) อุปกรณ์ที่ยื่นข้อเสนอต้องเป็นของแท้ ของใหม่ที่ยังมิได้ทำการติดตั้งและใช้งานที่ใดมาก่อน
- ๖.๒.๒๐) อุปกรณ์ที่ยื่นข้อเสนอจะต้องเป็นอุปกรณ์ที่อยู่ในกลุ่ม Leader ของ Gartner Magic Quadrant for Enterprise Wired and Wireless LAN Infrastructure ปี ค.ศ. ๒๐๒๑ หรือใหม่กว่า
- ๖.๒.๒๑) ผู้เสนอราคาต้องมีหนังสือรับรองผลิตภัณฑ์เพื่อยืนยันการสนับสนุนทางด้านเทคนิคและการให้บริการหลังการขาย จากบริษัทเจ้าของผลิตภัณฑ์หรือสาขาบริษัทเจ้าของผลิตภัณฑ์ภายในประเทศ แบบมาพร้อมการเสนอราคา

#### ๗. หลักเกณฑ์และสิทธิในการพิจารณา

ในการพิจารณาผลการยื่นข้อเสนอประกวดราคาอิเล็กทรอนิกส์ครั้งนี้ สำนักงานจะพิจารณาตัดสินโดยใช้หลักเกณฑ์ราคารวม

#### ๘. ระยะเวลาในการดำเนินการ

๒๔๐ วัน นับถัดจากวันลงนามในสัญญา

#### ๙. วงเงินงบประมาณ

๒,๓๕๑,๓๐๐ บาท (สองล้านสามแสนห้าหมื่นหนึ่งพันสามร้อยบาทถ้วน) จากเงินงบประมาณประจำปี พ.ศ. ๒๕๖๖

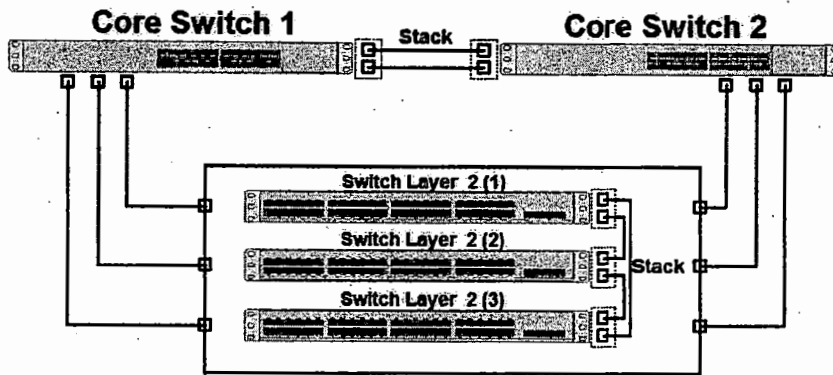
#### ๑๐. เงื่อนไขการส่งมอบงานและการชำระเงิน

ผู้ขายจะต้องส่งมอบพัสดุตามข้อกำหนดรายละเอียดคุณลักษณะฯ ตามข้อ ๖ ให้ถูกต้องครบถ้วนทุกรายการภายในระยะเวลาที่กำหนดและสำนักงาน จะชำระเงินตามสัญญาหลังจากคณะกรรมการตรวจรับพัสดุพิจารณาตรวจรับไว้ใช้ในราชการแล้ว

## ๑๑. การติดตั้ง

๑๑.๑ ค่าใช้จ่ายในการติดตั้งอุปกรณ์และค่าใช้จ่ายอื่น ๆ (ถ้ามี) ถือเป็นความรับผิดชอบของผู้ขาย

๑๑.๒ ผู้ขายจะต้องดำเนินการติดตั้งอุปกรณ์กระจายสัญญาณหลัก (Core Switch) ตามข้อ ๖.๑ และอุปกรณ์กระจายสัญญาณ (Switch Layer 2) ตามข้อ ๖.๒ ดังรูป หรือตามความเห็นชอบของคณะกรรมการตรวจรับพัสดุ



## ๑๒. การรับประกันผลงานและบริการหลังการขาย

๑๒.๑ ผู้ขายจะต้องรับประกันความชำรุดบกพร่องหรือข้อขัดข้องของพัสดุที่ส่งมอบตามสัญญาในทุกอุปกรณ์ อะไหล่ และค่าแรง เป็นระยะเวลา ไม่น้อยกว่า ๑ ปี (On-site Service 8 x 5) นับถัดจากวันที่สำนักงานเศรษฐกิจอุตสาหกรรม ได้ตรวจรับงานตามสัญญาเป็นที่เรียบร้อยแล้ว

๑๒.๒ หากมีการชำรุดบกพร่องในระยะเวลาประกัน ผู้ขายต้องเข้ามาดำเนินการประเมินปัญหาหลังจากทางสำนักงานแจ้งภายในระยะเวลา ๒๔ ชั่วโมง เว้นวันหยุดราชการ โดยไม่มีค่าใช้จ่าย

๑๒.๓ หากผู้ขายมีความจำเป็นต้องนำอุปกรณ์ออกนอกอาคาร สคอ. เพื่อซ่อมแซม ผู้ขายต้องนำอุปกรณ์ที่เทียบเท่า หรือดีกว่าที่ยื่นข้อเสนอมาทดแทนระหว่างการซ่อมแซมจนกว่าจะดำเนินการแล้วเสร็จโดยไม่มีค่าใช้จ่าย

๑๒.๔ ผู้ขายต้องดำเนินการประสานงานการซ่อมแซมอุปกรณ์ให้ใช้งานได้ดั้งเดิมภายใน ๔๕ วัน นับถัดจากวันที่นำออกนอกอาคาร โดยไม่มีค่าใช้จ่าย

๑๒.๕ หากไม่สามารถซ่อมแซมแก้ไขอุปกรณ์ได้ ผู้ขายต้องจัดหาอุปกรณ์ที่เป็นของใหม่ ยี่ห้อและรุ่นเดียวกันกับเครื่องที่ขัดข้องหรือสูงกว่ามาทดแทน หากไม่มียี่ห้อและรุ่นเดียวกัน ผู้ขายต้องเสนอรายละเอียดคุณสมบัติของเครื่องดังกล่าวต่อ สคอ. เพื่อให้คณะกรรมการตรวจรับพัสดุฯ มีมติเห็นชอบก่อน และเมื่อได้รับความเห็นชอบจากคณะกรรมการตรวจรับพัสดุฯ แล้ว ผู้ขายต้องทำการติดตั้งพร้อมทดสอบการทำงานของเครื่องใหม่ที่นำมาทดแทน ให้ผู้ซื้อสามารถใช้งานได้ตามปกติ

## ๑๓. จัดตารางเปรียบเทียบรายละเอียดคุณสมบัติข้อกำหนดและขอบเขตของงาน

๑๓.๑ ผู้เสนอราคาต้องทำตารางเปรียบเทียบรายละเอียดคุณลักษณะเฉพาะของอุปกรณ์กระจายสัญญาณหลัก ๑ ชุด ทุกข้อ โดยใช้ "ตารางเปรียบเทียบคุณสมบัติข้อกำหนดและขอบเขตของงาน" เพื่อให้สามารถตรวจสอบกับเอกสารเปรียบเทียบได้ง่ายและตรงกัน พร้อมแสดงเอกสารประกอบ (แคตตาล็อก)

๑๓.๒ ชัดเส้นใต้หรือระบายสีเน้นข้อความคุณลักษณะเฉพาะที่ตรงกับสำนักงานกำหนด พร้อมเขียนเลขกำกับให้ตรงกับลำดับข้อรายละเอียดคุณลักษณะเฉพาะที่กำหนดไว้ให้สังเกตเห็นได้อย่างชัดเจน

๑๓.๓ ผู้เสนอราคาต้องส่งเอกสารเปรียบเทียบพร้อมเอกสารอ้างอิงทั้งหมดประกอบการยื่นเสนอราคา

๑๓.๔ หากผู้เสนอราคาไม่ดำเนินการตามข้อ ๑๓ นี้ คณะกรรมการประกวดราคาขอสงวนสิทธิ์ในการ ไม่พิจารณาข้อเสนอของผู้เสนอราคา

*(Handwritten signatures and marks)*

**๑๔. อัตราค่าปรับ**

ในกรณีที่ผู้เสนอราคาไม่สามารถดำเนินงานได้ตามเงื่อนไขที่กำหนดไว้ในเอกสารนี้ ผู้เสนอราคาจะต้องเสียค่าปรับในอัตราร้อยละ ๐.๒๐ ของราคาค่าสิ่งของที่ยังไม่ได้รับมอบต่อวัน

**๑๕. หน่วยงานรับผิดชอบ**

กองสารสนเทศและดัชนีเศรษฐกิจอุตสาหกรรม

สำนักงานเศรษฐกิจอุตสาหกรรม

ถนนพระรามที่ ๖ แขวงทุ่งพญาไท เขตราชเทวี กรุงเทพฯ ๑๐๔๐๐

โทรศัพท์ ๐ ๒๕๓๐ ๖๘๐๘ ต่อ ๖๘๐๘๒๑ โทรสาร ๐ ๒๖๔๔ ๙๔๒๖

.....

*(Handwritten signatures and marks)*

ราคาจัดซื้ออุปกรณ์กระจายสัญญาณหลัก ๑ ชุด

ระยะเวลาการดำเนินการ

๒๔๐ วัน นับถัดจากวันลงนามในสัญญา

งบประมาณ

๒,๓๕๑,๓๐๐ บาท (สองล้านสามแสนห้าหมื่นหนึ่งพันสามร้อยบาทถ้วน)  
มีค่าใช้จ่ายในการดำเนินงานโครงการ ดังนี้

หน่วย : บาท

รายการ	จำนวน	ราคารวม
๑. อุปกรณ์กระจายสัญญาณหลัก (Core Switch)	๒ เครื่อง	๑,๕๙๓,๖๐๐
๒. อุปกรณ์กระจายสัญญาณ (Switch Layer2) ขนาดไม่น้อยกว่า ๔๘ ช่อง	๓ เครื่อง	๗๕๗,๗๐๐
รวมเป็นเงินทั้งสิ้น		๒,๓๕๑,๓๐๐

*[Handwritten signatures and initials]*

ภาคผนวก ๔

การกำหนดค่าตัวถังครุภัณฑ์คอมพิวเตอร์

ลำดับ	รายการครุภัณฑ์	จำนวน	ค่าถ่วง
๑	อุปกรณ์กระจายสัญญาณหลัก (Core Switch)	๒ เครื่อง	๑
๒	อุปกรณ์กระจายสัญญาณ (Switch Layer2) ขนาดไม่น้อยกว่า ๔๘ ช่อง	๓ เครื่อง	๑

